

TQO

トレクス クイック オーダー

ニーズにフィット!
すぐ使える!

Flat Panel Van Semi-Trailer

フラットパネルバンセミトレーラ

プロ仕様の装備をオールインワン
トレクスquickオーダー誕生



TQO 対応機種、続々



写真はイメージです。



◀ TQO特設ホームページから、詳しい情報をご覧ください。

3軸

VFR342

第5輪荷重

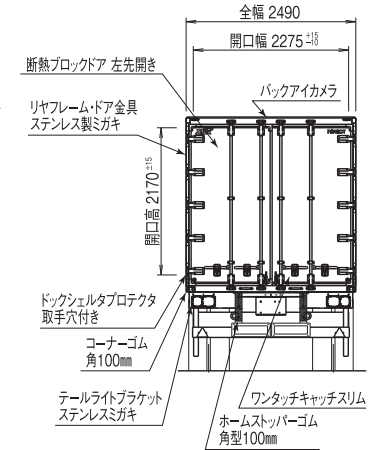
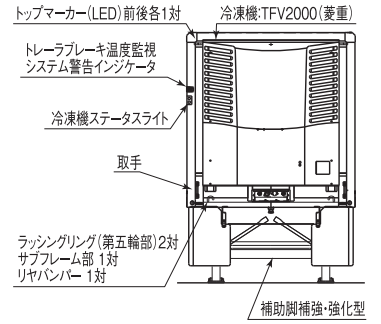
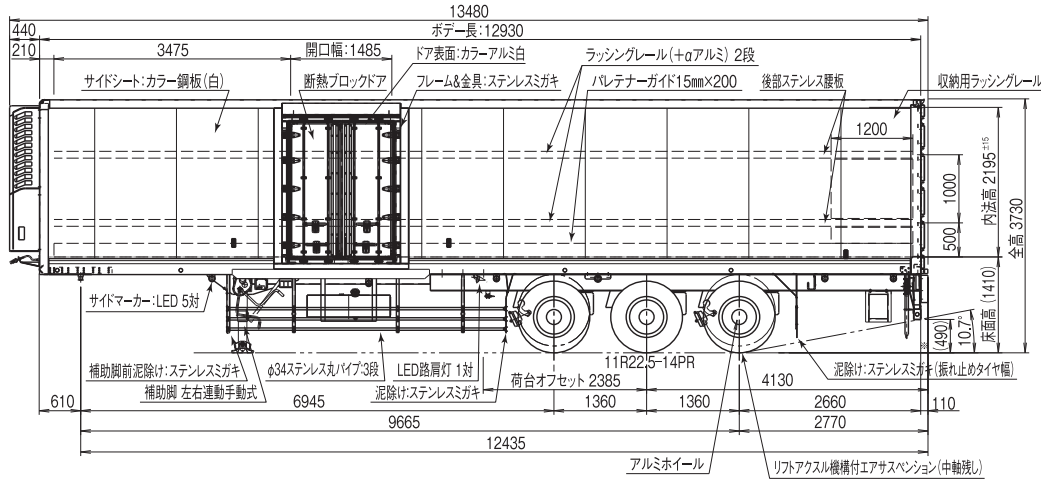
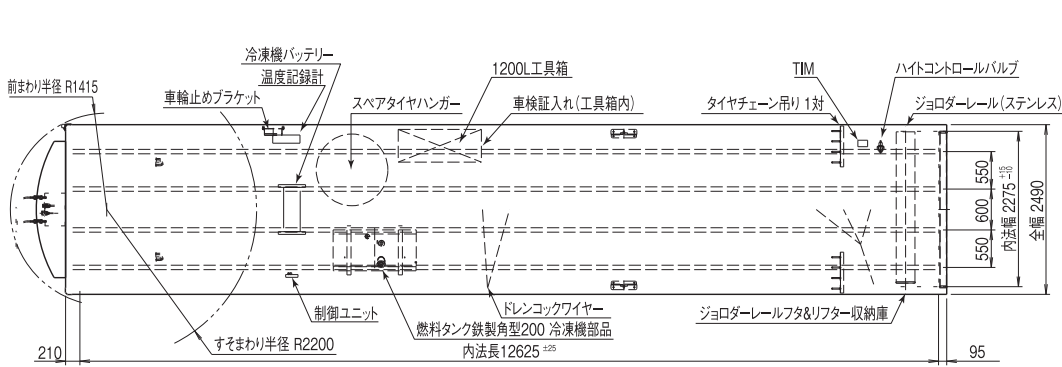
11.5t以上(1デフ)

カプラー高

1,210H以下

最大積載量

25,800kg



※バンパー地上高はトレーラ単体での水平状態を示す

Information

先進技術ですべてのトレーラに信頼と安心を

トレーブレーキ温度監視システム

Trailer Brakes Temperature Monitoring System

ブレーキの異常な温度上昇を検知してドライバーへ警告しトレーラの安全運行に貢献します。



各ブレーキにセンサーを設置し、異常高温・温度上昇・温度差を常時監視。



ブレーキシューの温度変化から異常を検知し、サイドミラーを通してドライバーへお知らせ。



警告インジケータ (注意(橙))



制御ユニット

横転抑制サポート装置「ROC」

Roll-Over Control

オーバースピードでカーブに進入した場合や、事故回避等で急なハンドル操作を行った場合、EBS(電子制御式ブレーキ)に内蔵された3つのセンサー*により、自動で車両横転の危険性を判定し、トレーラのブレーキを自動制御して横転を抑制します。

*横Gセンサー・車輪速センサー・エア圧カセンサー(バネたわみセンサー)

実験は 35 ~ 45 キロ超の進入速度で「ターン路」に進入。
実験のため補助輪が取付されています。



●仕様は改良のため予告なしに変更する場合があります。 ●製品の色は印刷インクの特性上実物と多少異なります。

日本トレクス株式会社

本社

〒441-0193 愛知県豊川市伊奈町南山新田350番地
TEL 050-3367-7448 FAX 0533-78-3628

お問い合わせは
こちらから



20240401