

新車1ヵ月点検チェックリスト 記入欄の一部変更について

このたび、トレクストレーラ新車1ヵ月点検に使用するチェックリストの記入欄が一部変更となりました。点検前にご確認ください。
また、点検手順を動画でもご覧いただけますので、あわせてご活用ください。

1. 【エアサス車】 締付トルク値の記入欄を追加

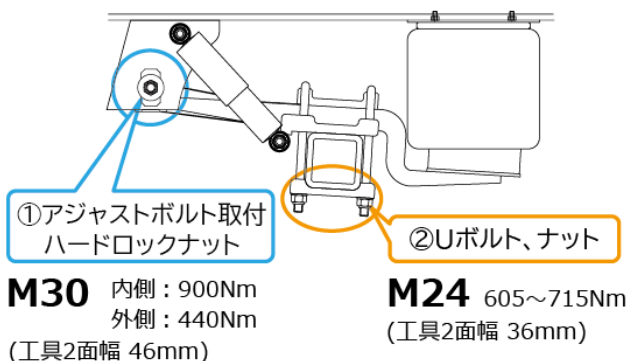
- ・アジャストボルト：M30 または M24 のどちらかになります
- ・Uボルト：M24 または M22 のどちらかになります

→ ボルトのサイズに応じて、該当する欄のみ記入してください。(両方記入しないでください)

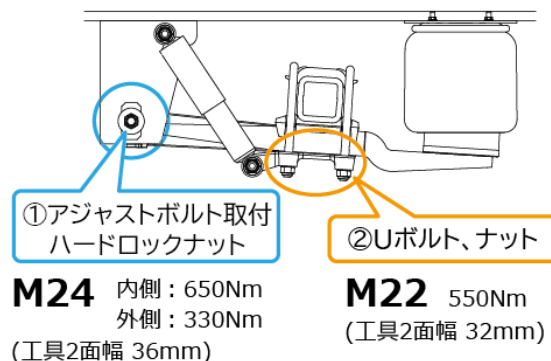
名称	数	トルクN・m	左	右	
① アジャストボルト取付 ハードロックナット <small>どちらか</small>	M30 (2面幅46mm) 内側	1	900	N・m	N・m
	M30 (2面幅46mm) 外側	1	440	N・m	N・m
	M24 (2面幅36mm) 内側	1	650	N・m	N・m
	M24 (2面幅36mm) 外側	1	330	N・m	N・m
② Uボルト、ナット <small>どちらか</small>	M24 (2面幅36mm)	4	605~715	N・m	N・m
	M22 (2面幅32mm)	4	550	N・m	N・m

👉 車両によって、ボルトのサイズが異なるため、締め付けトルクも異なります。

M30アジャストボルトの例



M24アジャストボルトの例



2. 点検手順動画のご案内

点検作業の参考として、新車1ヵ月点検の動画(約10分)を作成しました。
スマートフォン等で右記の2次元コードを読み取ってご視聴ください。
※この2次元コードは、点検実施依頼書(FAX送付)にも記載されています

新車1ヵ月点検動画 →



安心 トレクストレーラ新車1ヵ月点検 無料サービス

新車の走行開始後は、初期のなじみが発生します。
そのため、1ヵ月後または約1,000km走行後に「点検・増し締め」が
必要です。この点検は無料で受けられますので、ぜひご利用ください！
[お問合せ] 日本トレクス(株) サービス課 TEL: 050-3367-7494

右記2次元コードを →
読み込み
お電話ください



トレーラ新車点検は、必ず【点検を実施する前】に、納車時にお渡ししている「トレーラ新車点検(無料)のご案内」
に必要事項をご記入のうえ、弊社サービス課までFAXにてご一報ください。