

お客様各位

日本トレクス株式会社
サービス部サービス課

点検整備に於いてのお願い

拝啓 時下益々ご清栄のこととお慶び申し上げます。

平素は日本トレクスのトレーラをご愛用賜り厚くお礼申し上げます。

トレーラを末永く使用していただくために、定期点検の実施と整備のポイントについてご案内申し上げます。本紙の内容については、法定点検項目も含まれていますので、お客様が日頃 車両整備をお願いしています整備工場様へお伝え下さい。尚、「トレーラ取扱説明書」も併せて一読いただきますようお願い申し上げます。

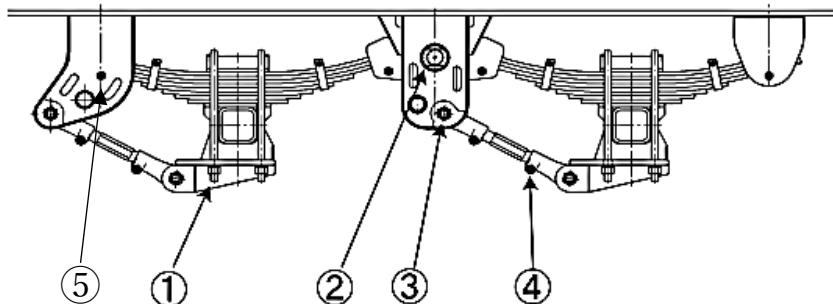
敬具

ポイント① 「サスペンション取付部及び連結部の緩み、がた及び損傷」点検は、法定点検項目になります

懸架装置の増し締め作業をお願いいたします。

【リーフサスペンション】

- 3ヶ月毎に下記ボルトの締め付けトルクを点検してください。



各部の名称と締め付けトルク

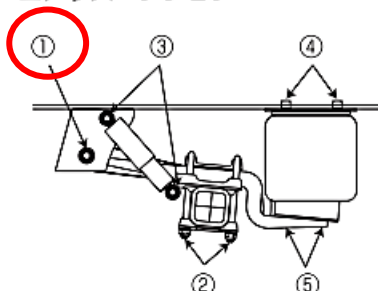
No.	名 称	締め付けトルク	
		N・m	kg-m
1	Uボルト	490	49
2	エコライザピン	250	25
3	ラジアスロッド取付ボルト	250	25
4	ラジアスロッドロックボルト	210	21

【参考】 No.5 スプリングストップボルトの締め付けトルクは106 N・m (10.6 kg-m) になります。

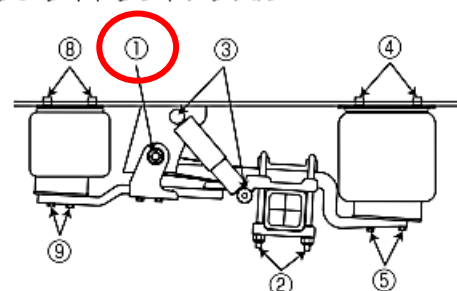
【エアサスペンション】

- 3ヶ月毎に下記ボルトの締め付けトルクを点検してください。
- エアサスペンションは車体の振動が少ない分、バネ下の動きが特に激しく、入念な点検整備が必要です。

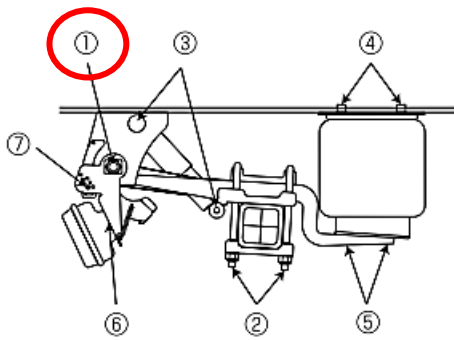
エアサスペンション



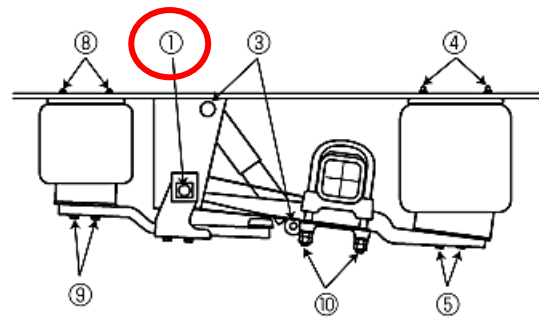
ワンサイドリフトアクスル



ツーサイドリフトアクスル



アンダースラングワンサイドリフトアクスル



各部の名称と締め付けトルク

No.	名称	締め付けトルク		
		Nm	kg・m	
1	アジャストボルト用ハードロックナット	内側	900	91.8
		外側	440	44.9
2	Uボルト取付ナット	605~715	61.7~73.0	
3	ショックアブソーバ取付ボルト	440	44.9	
4	エアバッグ取付ボルト (ボトムフレーム側)	66	6.7	
5	エアバッグ取付ボルト (トレーリングアーム側)	230	23.5	
6	リフト用エアチャンバ取付ボルト	350~380	35.7~38.8	
7	四角シャフト取付ボルト	130	13.3	
8	リフト用エアバッグ取付ボルト (ボトムフレーム側)	66	6.7	
9	リフト用エアバッグ取付ボルト (アーム側)	230	23.5	
10	Uボルト取付ナット (ハードロックナット型)	内側	650	66.3
		外側	230	23.5

※No.1 部の増し締め忘れが多く、不具合が頻発しております。

※ハードロックナットの増し締めの際は、一旦外側ナットを外してから、内側ナットを規定トルクで増し締めし、外側ナットを規定トルクで締め付けて下さい。

ポイント②

指定油脂表にそって給油・給脂をお願いいたします。

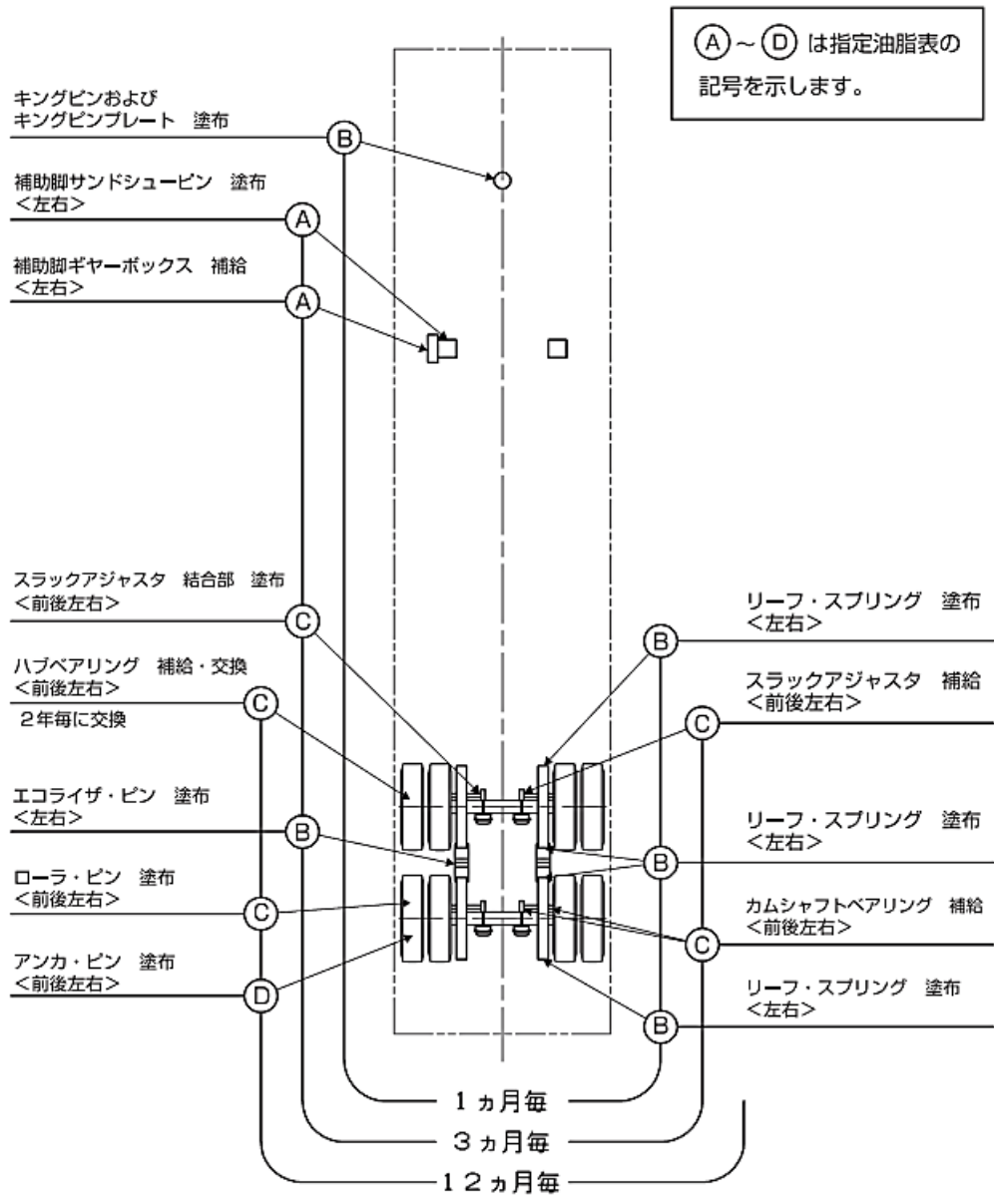
- 指定油脂表に記載されている油脂を使用してください。

指定油脂表

記号	種類	グレード	指定油脂名	推奨銘柄または品番
A	シャシーグリースまたは集中給油用シャシーグリース	No. 00 または No. 0 または No. 1	カルシウム石けん基グリース	JXシャシーグリース コスモシャシーグリース アポオイルシャシーSK JXグリースタグリースA コスモ集中グリーススペシャル アポオイルマルチレックス
B	高荷重用グリース	No. 0 または No. 1	二硫化モリブデン入り リチウム石けん基グリース	JXモリブドグリースAP コスモモリブデングリース 出光ダフニー グリースM
C	専用耐熱グリース		BPW ECO-Li Plus耐熱シリーズ	品番：960040-00010 5kg缶
D	専用耐熱グリース		Molykote Cu-7439 (モリコート銅7439)	品番：960040-00019 100g缶

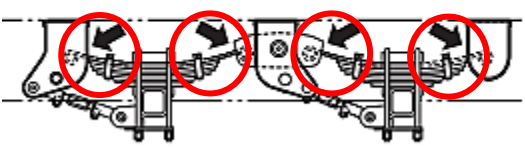
※ 油脂類はトレーラの寿命、性能に影響しますので必ず指定油脂をご使用してください。指定外の油脂を使用しますと、不具合発生のもととなり、その際保証が出来なくなりますのでご注意ください。

※ 専用グリースの購入は弊社各支店または指定サービス工場にお申し付けください。



特にリーフスプリングへの塗布忘れが多く、不具合が発生しております。

リーフスプリング 塗布
<前後左右>



摺動部のため写真の様にグリースに偏りが発生します。1ヵ月毎に塗布をお願いします。

ポイント③

その他の点検・整備のポイントについては添付二次元コードを参照下さい。



←弊社ホームページ内「トレーラ取扱説明書」のリンク先