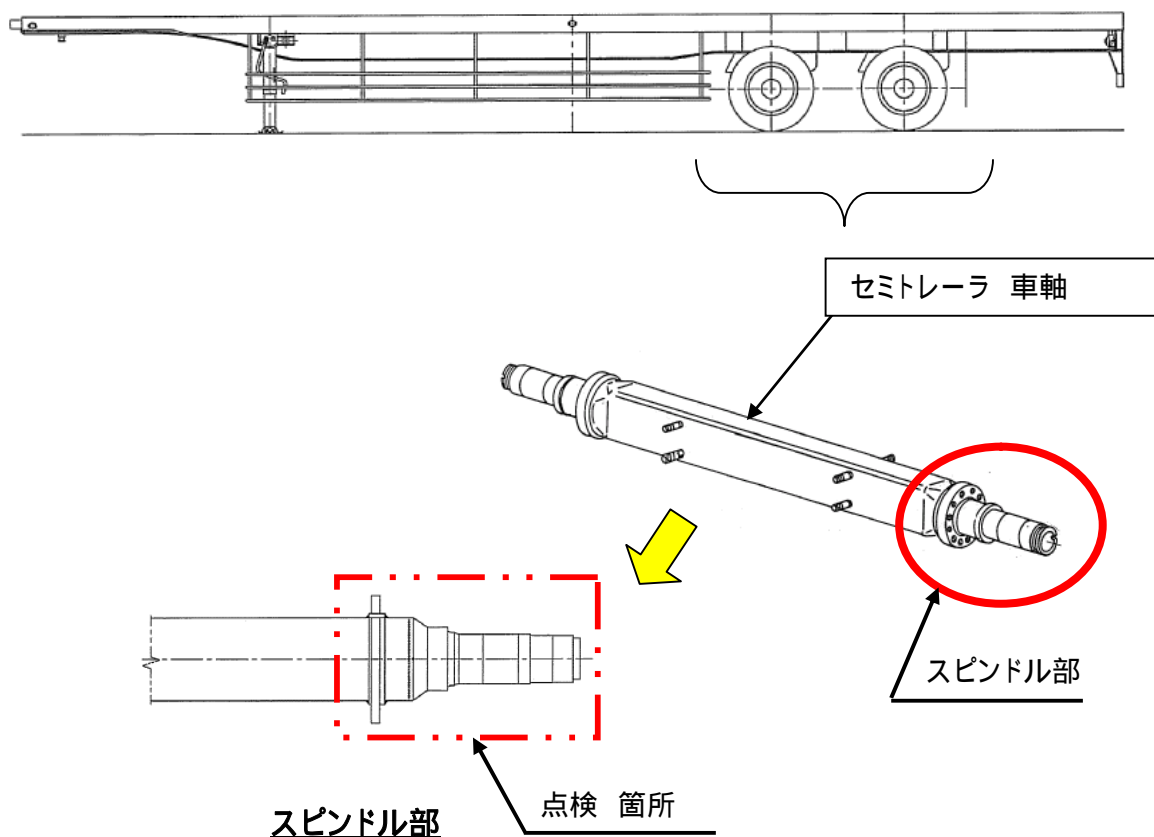


改善箇所説明図



セミトレーラの後軸において、一部の車両で使用環境によりスピンドル部が摩耗するものがある。

【改善の内容】

全車両、車軸を点検し、点検整備方法を周知する。

注： 内は、点検部品を示す。

識別： 車軸中央部に白色ペイントを塗布する。