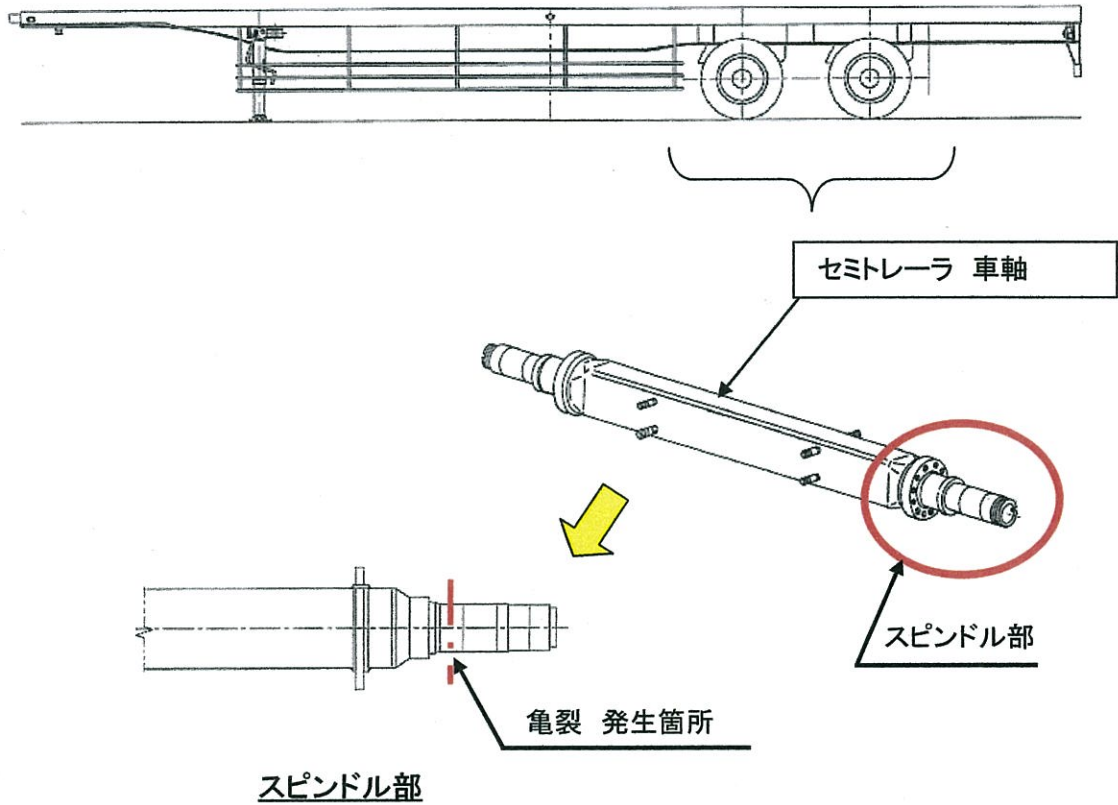


## 改善箇所説明図



セミトレーラに使用している車軸において、使用環境に対する強度の余裕が少ないため、長期の使用によりスピンドル部に亀裂が発生する可能性がある。  
そのため、そのままの状態で使用を続けると、最悪の場合、車軸が折損するおそれがある。

### 【改善措置の内容】

全車両、車軸を対策品に交換するとともに、点検整備方法について周知する。

注:  内は、交換部品を示す。

識別 : 車枠の車台番号付近にNo.2582のステッカーを貼付けする。