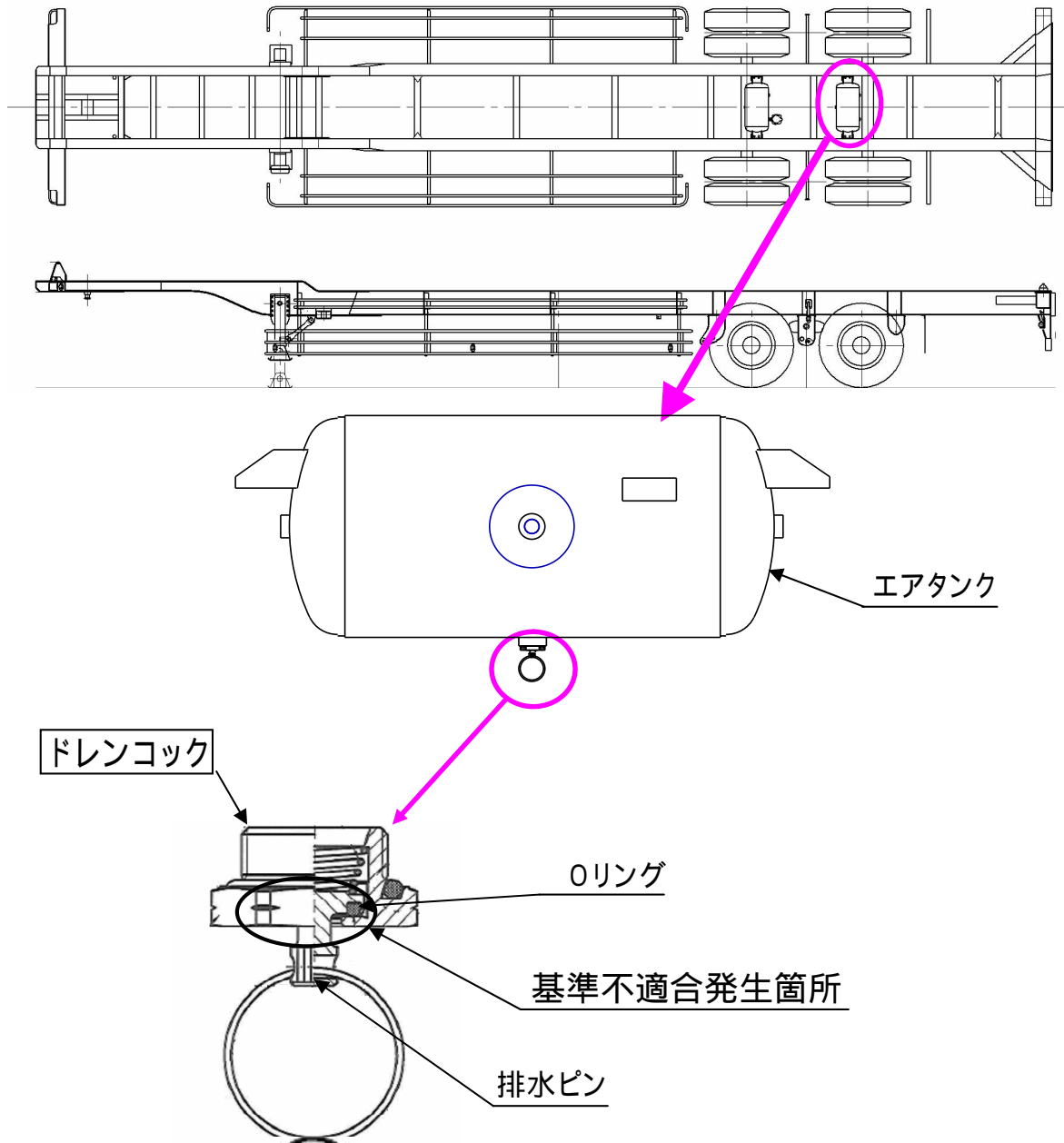


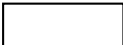
# 改善箇所説明図



制動装置用エアタンクの排水用ドレンコックにおいて、排水ピンの加工工具の管理が不適切なため排水ピンのOリングのかしめ固定が不十分のものがあり、排水操作を行うとOリングが外れエアが漏れるとともに駐車ブレーキが利いたままの状態となる。そのため、そのままの状態で使用を続けると、ブレーキ周りが過熱し、最悪の場合、火災に至るおそれがある。

## 【改善措置の内容】

全車両、ドレンコックを良品に交換する。

 は交換部品を示す。

識別：改善実施済車には、車台番号打刻位置付近にNo.2875のリコール対策済ステッカーを貼り付ける。