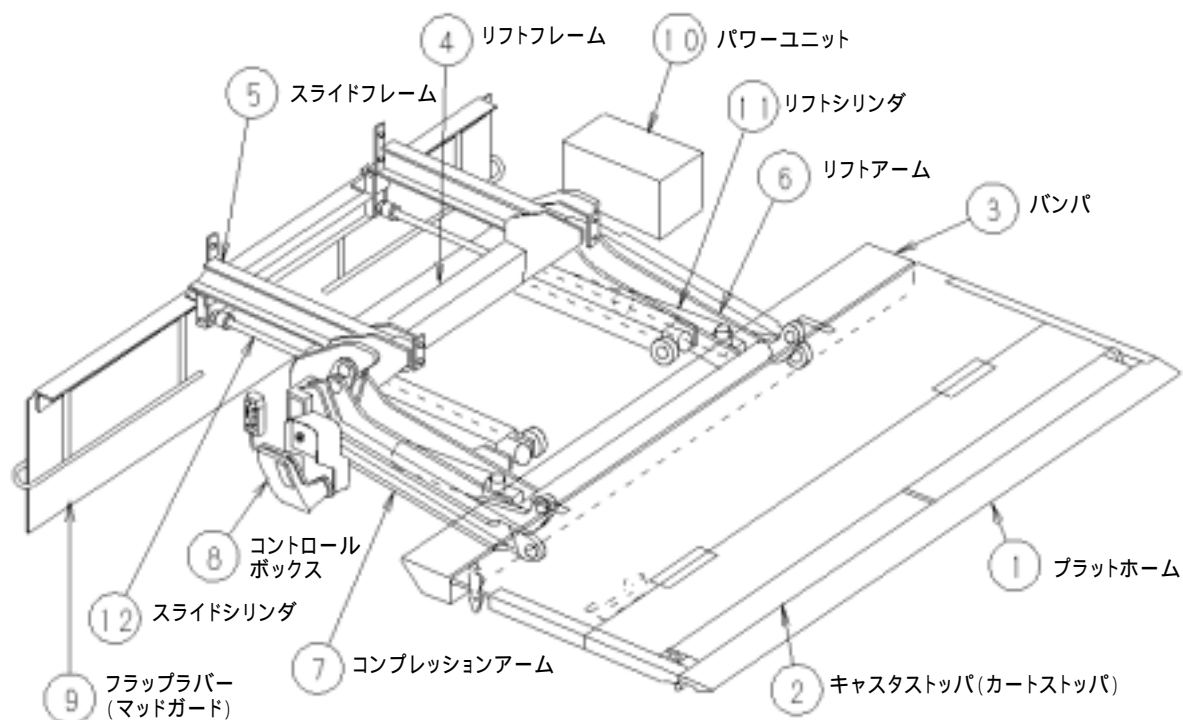


「テールゲートリフタ(TCG型)」架装物解体マニュアル各部名称

床下格納式



NO	各部名称
1	プラットフォーム
2	キャストストップパ(カートストップパ)
3	バンパ
4	リフトフレーム
5	スライドフレーム
6	リフトアーム
7	コンプレッションアーム
8	コントロールボックス
9	フラップラバー(マッドガード)
10	パワーユニット
11	リフトシリンダ
12	スライドシリンダ

(注) 本名称は一般的な取付例を示した一例であり具体的な取付け部品は車両毎に異なる場合があります。

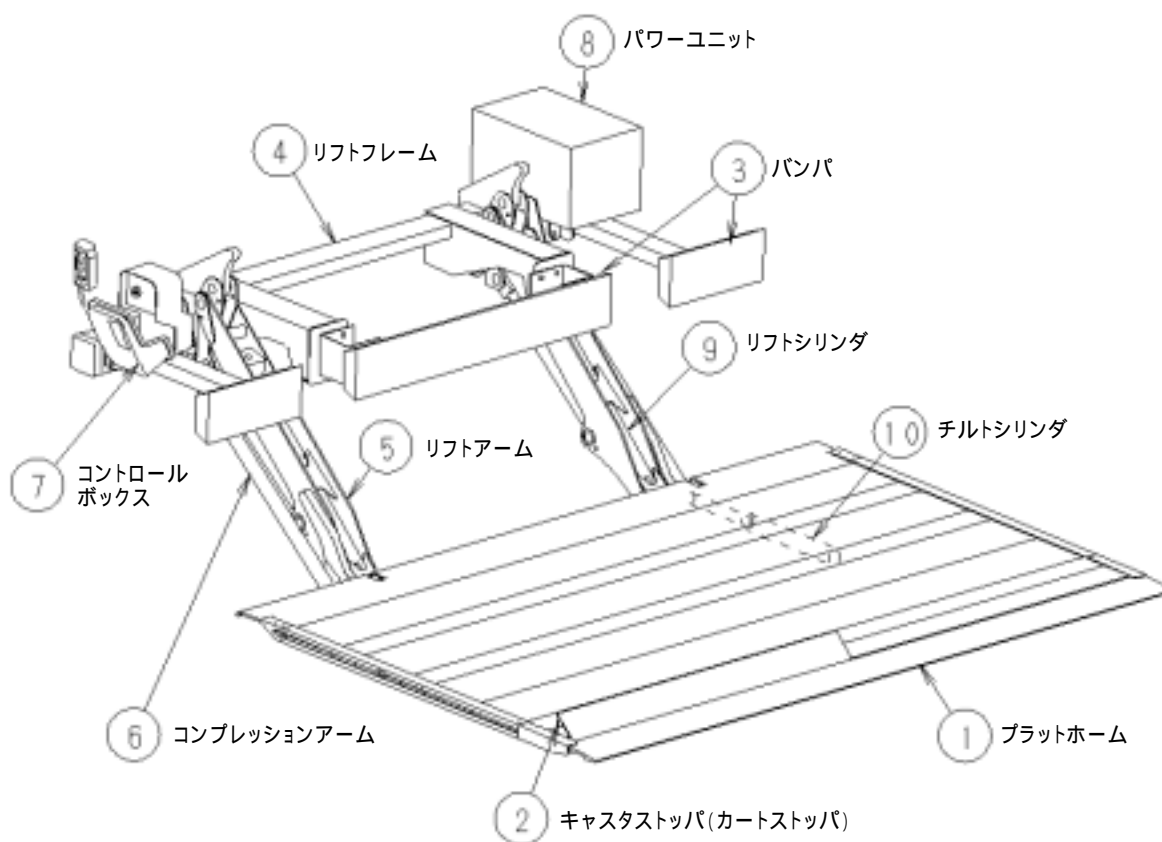
「テールゲートリフタ(TCG型)」架装物解体マニュアル各部名称

床下格納式

		解体方法	注意事項
事前処理		パワーユニット内のオイルを抜き処理します。 パイピング・ポンプ・バルブ等を含みます。	引火の恐れがあります。
	品目名	解体方法	注意事項
車両全体	架装物 テールゲートリフタASSY	マウンティングブラケット等のボルトを取外し シャシと架装物を切り離します。	
テールゲート リフタASSY	1、 プラットホーム	溶断・切断等により裁断し、材質により 分別します。	引火・切断ヒューム・ 粉塵等に注意する。
	2、 キャスタストップ (カートストップ)	同上	同上
	3、 バンパ	同上	同上
	4、 リフトフレーム	同上	同上
	5、 スライドフレーム	同上	同上
	6、 リフトアーム	同上	同上
	7、 コンプレッションアーム	同上	同上
	8、 コントロールボックス	同上	同上
	9、 フラップラバー (マッドガード)	同上	同上
	10、 パワーユニット	内部の残オイルを除去し、金属類とゴム類に 分類します。	引火の恐れがあります。
	11、 リフトシリンダ	同上	同上
	12、 スライドシリンダ	同上	同上

「テールゲートリフタ(TG型)」架装物解体マニュアル各部名称

チルト式



NO	各部名称
1	プラットフォーム
2	キャスタストッパ(カートストッパ)
3	バンパ
4	リフトフレーム
5	リフトアーム
6	コンプレッションアーム
7	コントロールボックス
8	パワーユニット
9	リフトシリンダ
10	チルトシリンダ

(注) 本名称は一般的な取付例を示した一例であり具体的な取付け部品は車両毎に異なる場合があります。

「テールゲートリフタ(TG型)」架装物解体マニュアル各部名称

チルト式

		解体方法	注意事項
事前処理		パワーユニット内のオイルを抜き処理します。 パイピング・ポンプ・バルブ等を含みます。	引火の恐れがあります。
	品目名	解体方法	注意事項
車両全体	架装物 テールゲートリフタASSY	マウンティングブラケット等のボルトを取外し シャシと架装物を切り離します。	
テールゲート リフタASSY	1、 プラットホーム	溶断・切断等により裁断し、材質により 分別します。	引火・切断ヒューム・ 粉塵等に注意する。
	2、 キャスタストップパ (カートストップパ)	同上	同上
	3、 バンパ	同上	同上
	4、 リフトフレーム	同上	同上
	5、 リフトアーム	同上	同上
	6、 コンプレッションアーム	同上	同上
	7、 コントロールボックス	同上	同上
	8、 パワーユニット	内部の残オイルを除去し、金属類とゴム類に 分類します。	引火の恐れがあります。
	9、 リフトシリンダ	同上	同上
	10、 チルトシリンダ	同上	同上