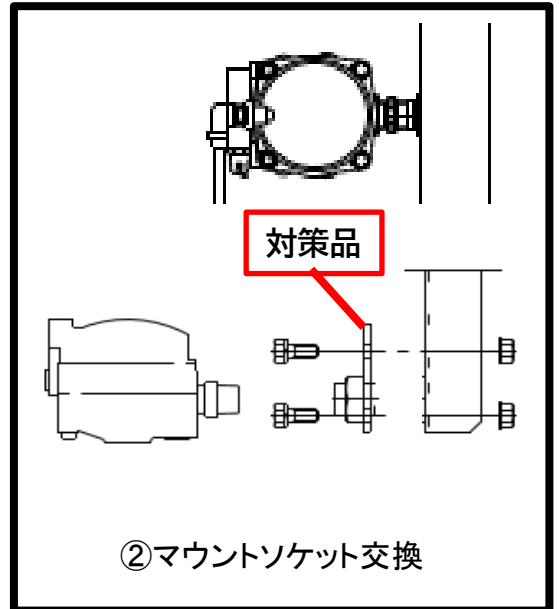
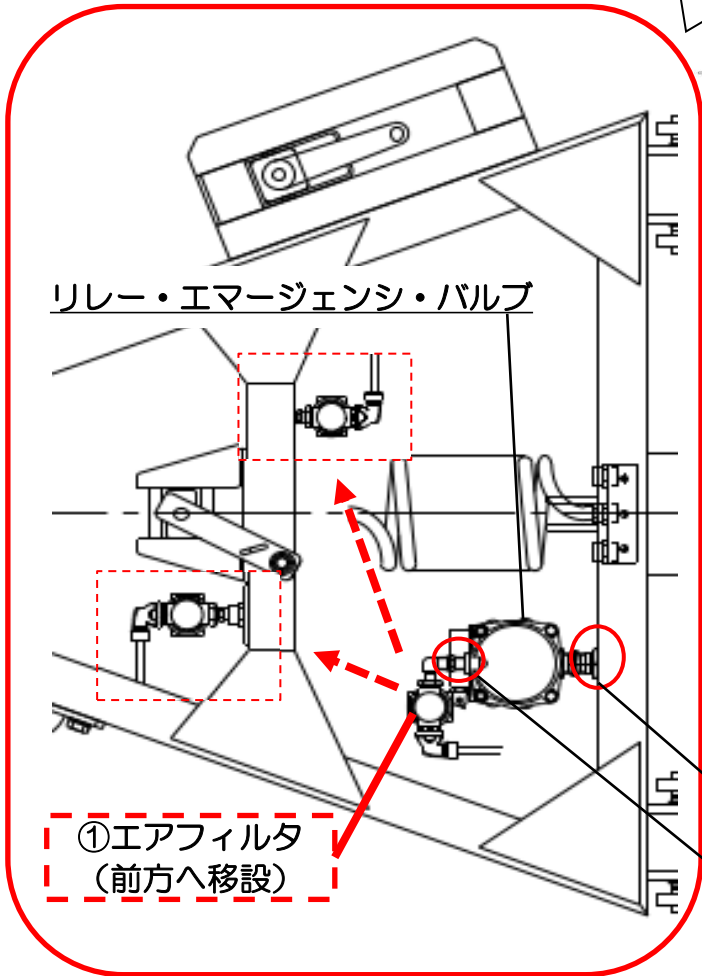




改善箇所説明図

対象車両外観



 は移設する部品を示す。

 は交換する部品を示す。

【不具合の内容】

ドリー付バントレーラのリレー・エマージェンシ・バルブ取付部において、強度が不足しているため、走行時の振動により、リザーバポート側マウントソケット取付部およびサービスポート側配管継手に亀裂が生じるものがある。そのため、当該部位が破損しエア漏れが生じる。最悪の場合、エマージェンシブレーキが作動し走行不能になるおそれがある。

【改善の内容】

全車両、次の①と一部年式の古い車両に対しては②の市場措置を行う。また、当該部位の配管に亀裂や損傷がないか点検を行い、亀裂や損傷がある場合には、交換する。

- ①サービスポート側配管継手に接続しているエアフィルタの移設を行う。
- ②リザーバポート側マウントソケットを対策品に交換する。

【識別方法】

改善実施済車には、ドリー部の製造番号付近にNo.5111のステッカーを貼付する。