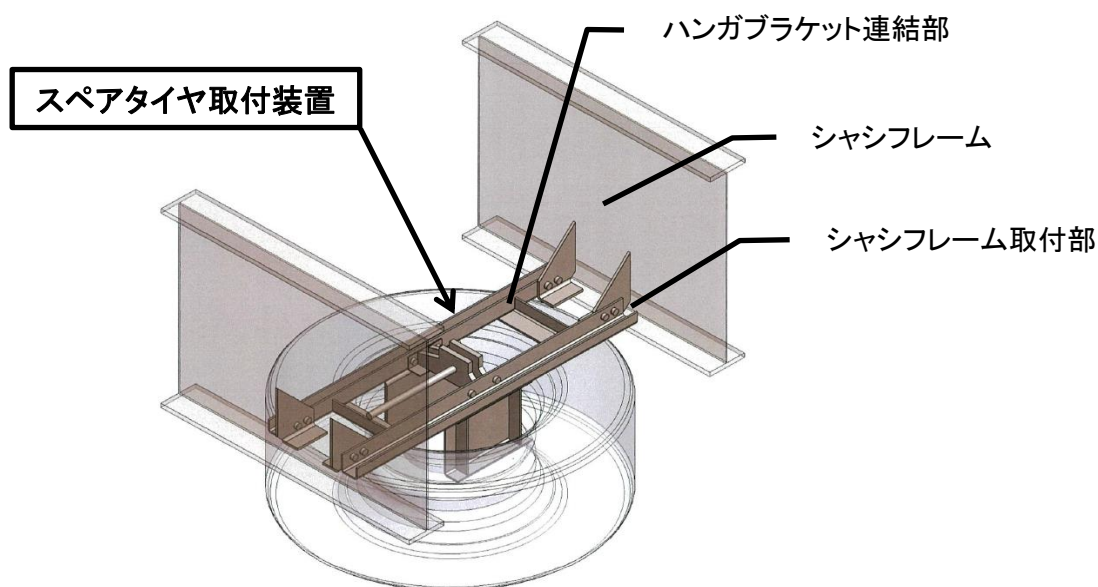
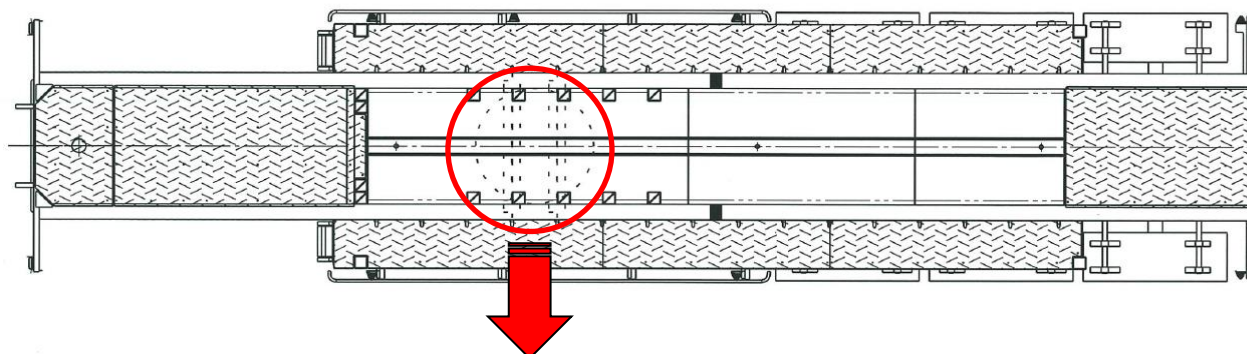



改善箇所説明図



 は、交換部品を示す

コイル運搬専用セミトレーラのスペアタイヤ取付装置において、シャシフレーム取付部及びハンガブラケット連結部の強度設計が不適切なため、当該部分の強度が不足している。そのため、走行時の負荷により亀裂が生じ、最悪の場合、破断してスペアタイヤ取付装置が脱落し、他の交通の妨げとなるおそれがある。

【改善措置の内容】

全車両、スペアタイヤ取付装置を対策品に交換する。

識別：改善実施済車には、車枠の車台番号付近にNo.4590のステッカーを貼付する。