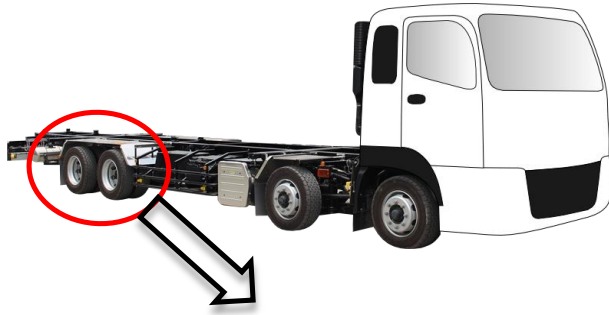
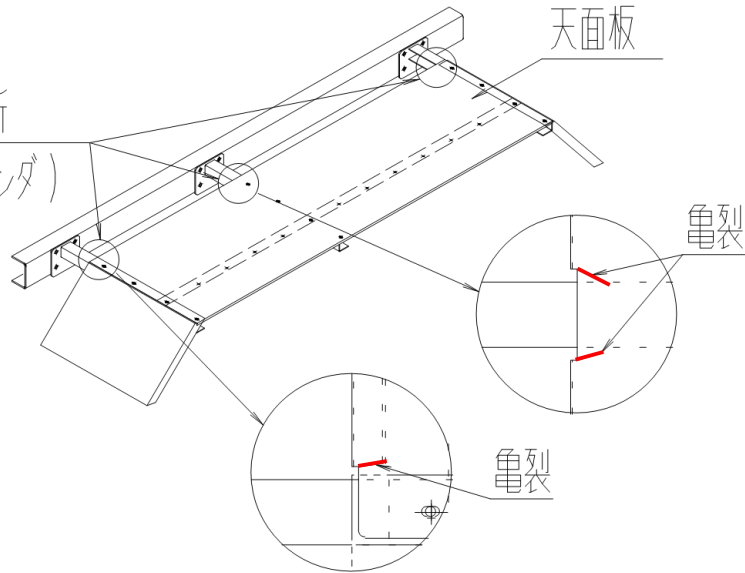


改善箇所説明図



不具合発生箇所

(3, 4軸目フェンダ)



改善②

補強材の追加

改善①

天面板を対策品に交換

改善③

固定ボルト部に防振ゴムを追加、
平座金を対策品に交換

は、交換部品または、追加取付けする部材を示す。

4軸コンテナ専用車において、3、4軸目のフェンダの強度が不足しているため、走行振動等により、天面板取付部に亀裂が生じることがある。そのため、そのままの状態で使用を続けると、天面板が脱落して他の交通の妨げとなるおそれがある。

【改善の内容】

全車両、3、4軸目のフェンダについて、

①天面板を対策品に交換する。

②天面板に補強材を追加する。

③天面板固定ボルト部に防振ゴムを追加、平座金を対策品に交換する。

識別: 対策部品等の有無にて容易に識別可能なため、識別は行わない。