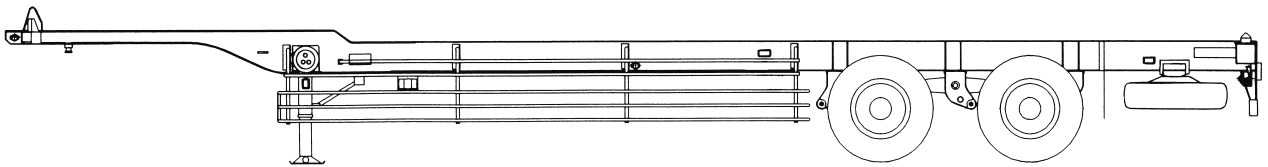




コンテナセミトレーラ 解体マニュアル



日本トレクス株式会社

目 次

1. はじめに	2
2. 作業上の注意	2
3. 使用済み商用車架装物の事前選別対象の選定	3
4. 環境負荷物質含有事例	4
5. 主要品目表	5
6. 主要品目図	6
7. 問い合わせ先	7

コンテナセミトレーラ解体マニュアル

1. はじめに

- (1) 本マニュアルはコンテナセミトレーラの解体に関して、「適正で効率的な作業」を案内し、使用済み架装物処理の各段階で適正且つ安全に処理する為の手順をまとめてあります。
- (2) 本マニュアルに記載のない内容（事前準備・選別等）については、日本自動車車体工業会の共通マニュアルに従って下さい。
- (3) 本マニュアルに記載する内容は、当社が必要とする事由により予告なく改訂することがありますので予め御了承下さい。

2. 作業上の注意

- (1) 安全な作業を行うに当たって、定められた作業服、作業帽、安全靴を着用し、作業内容に応じて保護メガネ、耳栓、防塵マスク等の保護具を着用して下さい。
- (2) 高所作業については、安全带、足場の確保等転落防止処置を講じて行って下さい。
- (3) 燃料系の除去・回収に当たっては、消防法を遵守し、引火・爆発が発生しない様な環境及び方法で行って下さい。
- (4) 油脂・液材系の除去・回収に当たっては、地下浸透や施設外流出が発生しない様な環境及び方法で行って下さい。
- (5) タンク等の解体時は有害物質等の除去・洗浄を完全に行い、安全を確保した上で作業を行って下さい。
- (6) 使用済み架装物等に含まれる作動油等の有害物質及び埋立が禁止されている蛍光灯等の部品、材料並びにそれらを含む部品を破砕処理する前工程で選別し適正に保管、処分を行って下さい。
- (7) FRP・木材の解体後の処理については、シュレッダー業者又は専門回収会社に委託し、適正に処理を行って下さい。

使用済み商用車架装物の事前選別対象物の選定

—使用済み商用車架装物の事前選別対象物等の除去、保管及び処分方法—

処理品目	危険区分	産業廃棄物区分	I		II		III 処分方法
			代表的な除去方法	工場内保管方法	除去方法	処分方法	
ガソリン	第一石油類 (引火点21℃未満)	特別管理産業廃棄物(廃油) (引火点70℃未満)	タンクに穴を開けて抜き取る	消防法指定数量内で ドラム缶等に保管	自家燃料として使用又は特別管理産業廃処理の できる専門業者に委託		
軽油	第二石油類 (引火点21℃～70℃)	特別管理産業廃棄物(廃油) (引火点70℃未満)	タンクに穴を開けて抜き取る	消防法指定数量内で ドラム缶等に保管	自家燃料として使用又は特別管理産業廃処理の できる専門業者に委託		
LPG	燃料用液化石油ガス容器 (高圧ガス保安法)	該当せず (Ⅲ項参照)	車両からボンベごと外す	残ガスの有無で 保管場所を分ける	「液化石油ガス容器くず化設備基準」に基づく 設備を有する専門業者に容器のくず化処理委託		
廃油 (アブオイル、作動油)	第四石油類 (引火点200℃)	廃油	ドレンプラグ部から抜き取る バキューム吸引等	消防法指定数量内で ドラム缶等に保管	自家使用(暖房等)又は廃油処理業者に委託		
廃油 (ブレーキフルード)	第三石油類 (引火点70℃～200℃未満)	廃油	リザーバータンクから バキューム吸引等 ホースカット等	消防法指定数量内で ドラム缶等に保管 (他液剤とは混ぜない)	廃油処理業者に委託		
L L C (冷却水)	希釈液は適用外 (原液40%超すと第三石油類)	廃油	ドレンプラグ部から抜き取る ホースカット等	ドラム缶等に保管 (他液剤とは混ぜない)	廃油処理業者に委託 又は再生処理装置で再生処理		
ウォッシュャー液	希釈液は適用外 (原液41%超すとアルコール類)	廃油	リザーバータンクから バキューム吸引等 本体取り外し	ドラム缶等に保管 (他液剤とは混ぜない)	廃油処理業者に委託		
フロンガス	該当せず	該当せず	専用回収装置で抜き取る	専用ボンベに保管	自工会又は各自治体のフロン回収システムでの 回収・処理ルートに委託		
消火器							
アキユムレータ	高圧ガス保安法(1MPa以上)	金属くず、廃プラスチック類	タンク内の液体や窒素ガスを 大気放出	所定パレット内に保管	産業廃棄物処理業者に委託		
バッテリー	該当せず	該当せず	車両から取り外す	雨水のかからない 場所保管	金属回収専門業者に委託		
銅製ラジエーター (半田部に鉛含有)	該当せず	金属くず	車両から取り外す	所定パレット内に保管	金属回収専門業者に委託		
バッテリーケーブ端子 (鉛製端子)	該当せず	金属くず	車両から取り外す	所定パレット内に保管	金属回収専門業者に委託		
鉛製ホイールバルンサ	該当せず	金属くず	タイヤから取り外す	所定パレット内に保管	金属回収専門業者に委託		
ダンパ							
鉛メッキ処理銅板製 燃料タンク	該当せず	金属くず	車両から取り外す	所定パレット内に保管	金属回収専門業者に委託		
蛍光灯・水銀灯 (水銀を含有)	該当せず	特別管理産業廃棄物	車両から取り外す	密閉容器に保管	特別管理産業廃処理のできる業者に委託		
プリテンションナー シートベルト	加工品適用除外品 (火薬取締法)	金属くず	車上海開又は取り外し展開	所定パレット内で雨水の かからない場所に保管	展開を確認して金属回収業者に委託 又はスクラップボデーとともに処分		
タイヤ	該当せず	廃プラスチック類	車両から取り外す	所定パレット内に保管	タイヤ回収専門業者に委託		
樹脂(バンパー)部品、 ガラス部品	該当せず	廃プラスチック類 ガラスくず及び陶磁器くず	車両から取り外す	所定パレット内に保管	シュレッター業者又は専門回収会社に処理委託		

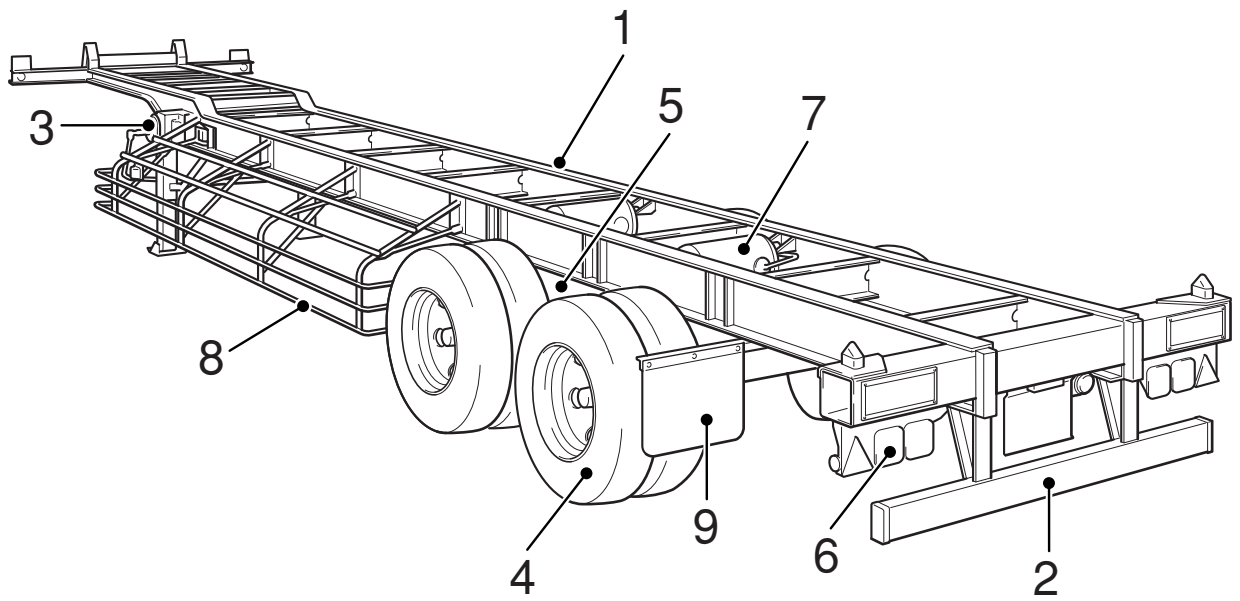
環境負荷物質含有事例

物質	部品／材料	部品の具体例
鉛	鋼（加工性等向上のための添加）	鉛快削鋼
	アルミニウム（加工性等向上のための添加）	ブレーキ部品、ホイール・リム、ウインドウレバー 等
	銅合金	パイプ継ぎ手、軸受、ベアリング、ブッシュ
	燃料タンクの防錆コーティング	燃料タンク
	高圧ホース、燃料ホースの添加剤	ホース類
	E D 電着塗装	外板塗料
	半田	半田使用部品全般（プリント基盤、電球端子、温度ヒューズ 等）
	バランスウエイト	バランスウエイト
	ガラスの黒セラプリント	黒プリントガラス
	ブレーキライニングの添加剤	ブレーキライニング
六価クロム	防錆コーティング	・ブレーキパイプのメッキ
		・カラー鋼板、カラーアルミ板
		ボルト、ナット類のコーティング
		・放電型電球（H I D）、キセノンヘッドランプ、蛍光灯
水銀	電球および計器盤表示	・メーター用バックライト
		・ナビディスプレイ用バックライト
カドミウム	電送品中の基盤	E C U（プリント基盤）
	温度ヒューズ	・エアコンのコイルレジスタンス
		・スイッチ、アクチュエータ等の接点
	外板塗料	黄・赤の塗料

主要品目表

品目No	品目名	解体方法	注意事項
	油脂類処理	油脂類を抜く。 ①電動式補助脚：潤滑油約10～15リットル（手動式補助脚にはなし） ②車軸：ベアリンググリス約600グラム（車軸分解時）	潤滑油を受けるためのオイルパンを用意して下さい。
1	シャーシフレーム	溶断等により切断して分別して下さい。	引火、切断ヒューム、粉塵等に注意して下さい。
2	リヤバンパー	取り外し、分別して下さい。	
3	補助脚	取り外し、分別して下さい。	
4	走行装置	取り外し、分別して下さい。 タイヤの処理は専門業者に委託して下さい。 ブレーキライニングの処理は専門業者に委託して下さい。	
5	緩衝装置	取り外し、金属類、樹脂類、ゴム類に分別して下さい。 スプリングは特殊鋼でできています。	
6	電気装置	取り外し、金属類、樹脂類に分別して下さい。 ハーネスについても、金属類、樹脂類（ビニール）に分別して下さい。	
7	制動装置	取り外し、金属類、樹脂類に分別して下さい。 配管についても、金属類・樹脂類に分別して下さい。	
8	巻込防止装置	溶解などにより切断して分別して下さい。	
9	泥よけ	金属類とゴム類に分別して下さい。	
10	樹脂部品	分別し、処理は専門業者に委託して下さい。	
11	油脂類	分別し、処理は専門業者に委託して下さい。	

主要品目図



解体マニュアルについてのご質問は
弊社サービス室宛、お問合せ下さい。

日本トレクス株式会社
トレーラ特装技術サービス室
愛知県宝飯郡小坂井町伊奈
T E L 050-3367-7494（直通）
F A X 0533-78-3137
（無断転載を禁ず）

発 行

日本トレクス株式会社

本社・本社事業所	☎050-3367-7448(代)	〒441-0193	愛知県宝飯郡小坂井町伊奈
音羽事業所	☎050-3367-7496(代)	〒441-0201	愛知県宝飯郡音羽町萩中山1-9
営業推進部	☎050-3367-7470	〒441-0193	愛知県宝飯郡小坂井町伊奈
第一・第二特販部	☎050-3367-7524	〒101-0032	東京都千代田区岩本町1-11-2 (三泉ビル)
特装営業部	☎050-3367-7523	〒101-0032	東京都千代田区岩本町1-11-2 (三泉ビル)
北海道東北支店	☎050-3367-7509	〒980-0014	仙台市青葉区本町1-12-12 (GMビルディング)
札幌営業所	☎050-3367-7505	〒060-0001	札幌市中央区北一条西19 (富士ビル)
仙台営業所	☎050-3367-7509	〒980-0014	仙台市青葉区本町1-12-12 (GMビルディング)
関越支店	☎050-3367-7513	〒330-0854	さいたま市大宮区桜木町4-241-2 (第2山崎ビル)
新潟営業所	☎050-3367-7517	〒330-0854	さいたま市大宮区桜木町4-241-2 (第2山崎ビル)
大宮営業所	☎050-3367-7513	〒330-0854	さいたま市大宮区桜木町4-241-2 (第2山崎ビル)
関東支店	☎050-3367-7518(代)	〒101-0032	東京都千代田区岩本町1-11-2 (三泉ビル)
東京営業所	☎050-3367-7520	〒101-0032	東京都千代田区岩本町1-11-2 (三泉ビル)
千葉営業所	☎050-3367-7525	〒101-0032	東京都千代田区岩本町1-11-2 (三泉ビル)
横浜営業所	☎050-3367-7519	〒101-0032	東京都千代田区岩本町1-11-2 (三泉ビル)
中部支店	☎050-3367-7527	〒456-0059	名古屋市熱田区八番二丁目13-27 (日本アルミビル)
静岡営業所	☎050-3367-7532	〒422-8008	静岡市駿河区栗原6番25号 (静鉄栗原ビル4F)
富山営業所	☎050-3367-7535	〒930-0004	富山市桜橋通1-18 (住友生命富山ビル)
名古屋営業所	☎050-3367-7527	〒456-0059	名古屋市熱田区八番二丁目13-27 (日本アルミビル)
西日本支店	☎050-3367-7543	〒542-0082	大阪市中央区島之内1-19-3 (金属会館ビル)
大阪営業所	☎050-3367-7543	〒542-0082	大阪市中央区島之内1-19-3 (金属会館ビル)
広島営業所	☎050-3367-7548	〒733-0812	広島市西区己斐本町1-24-7 (藤田ビル)
高松営業所	☎050-3461-6039	〒760-0068	高松市松島町1-13-3 (九十九ビル)
九州支店	☎050-3367-7552	〒812-0013	福岡市博多区博多駅東2-5-28 (博多偕成ビル)
福岡営業所	☎050-3367-7552	〒812-0013	福岡市博多区博多駅東2-5-28 (博多偕成ビル)
鹿児島営業所	☎050-3367-7557	〒892-0838	鹿児島市新屋敷町27-3 (讃岐ビル)